

NÁVOD PRO PŘÍPRAVU GRAFIKY NEBO BANNERU

Stan 3x3

PŘÍPRAVA GRAFICKÝCH PODKLADŮ PRO VÝROBU MOTIVU

RASTROVÁ A VEKTOROVÁ DATA

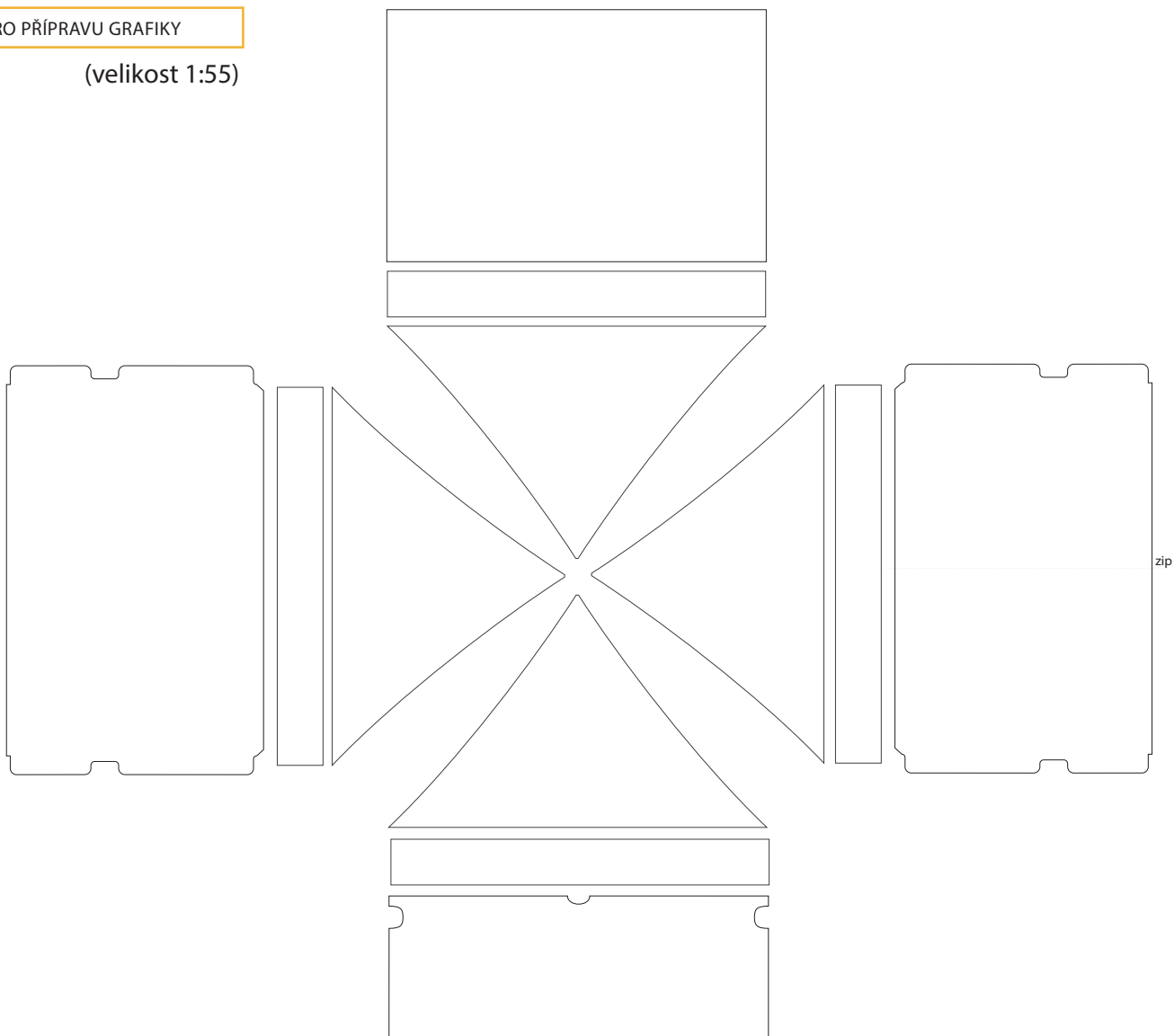
- grafiku připravte ve formátu tiskového PDF bez správy barev nebo ve formátu TIFF
- výstup v barevném režimu CMYK
- kvalita obrazu 100–300 dpi (Kvalitu obrazu zkontrolujete tak, že grafiku zvětšíte na 100 %.
Jestliže je kvalita v pořádku, postačí Vám 100 dpi. Pokud je však kvalita horší, je třeba použít kvalitnější zdrojová data.)
- velikost 1:1 dle rozměření pro přípravu grafiky
- písma převádějte do křivek nebo přikládejte k souboru

Vlastní plocha střechy, bočnice a poloviční bočnice

- data k tisku připravte do přiložené šablony
- čistý rozměr střechy, bočnic a polovičních bočnic je zvětšen o materiál na založení a na vytvoření tunýlků případně švů
- s pozadím nekontrastní grafiky zachovejte vnější obrysovou linku (tloušťka max 1 pt)
- obrys viditelné plochy je pouze informativní pro přípravu grafiky (texty a jiné důležité části grafiky by neměli překračovat), do souboru pro tisk jej neukládejte
- je důležité dodržet vysokou kvalitu ořezu a správného formátu

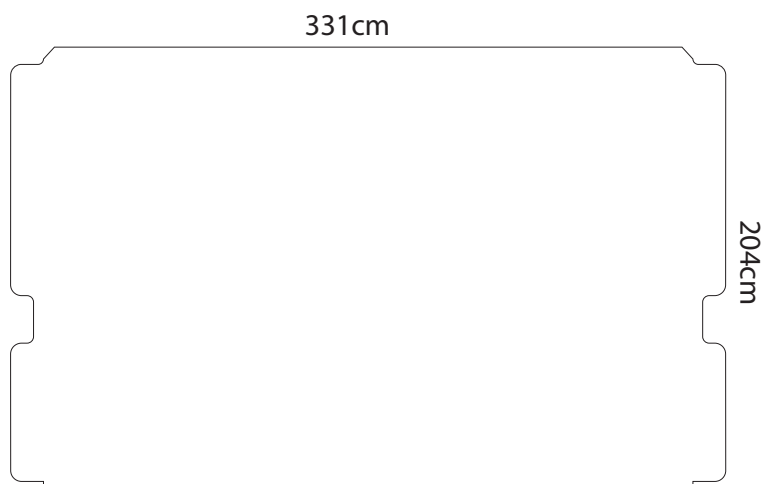
ROZVRŽENÍ PRO PŘÍPRAVU GRAFIKY

(velikost 1:55)

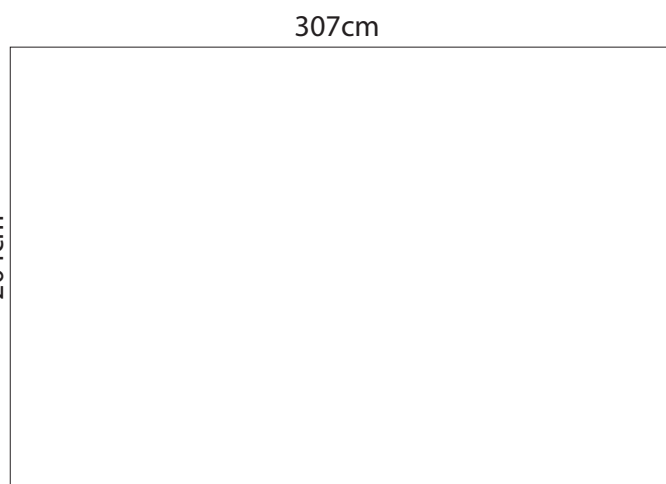


Venkovní komunikace bok

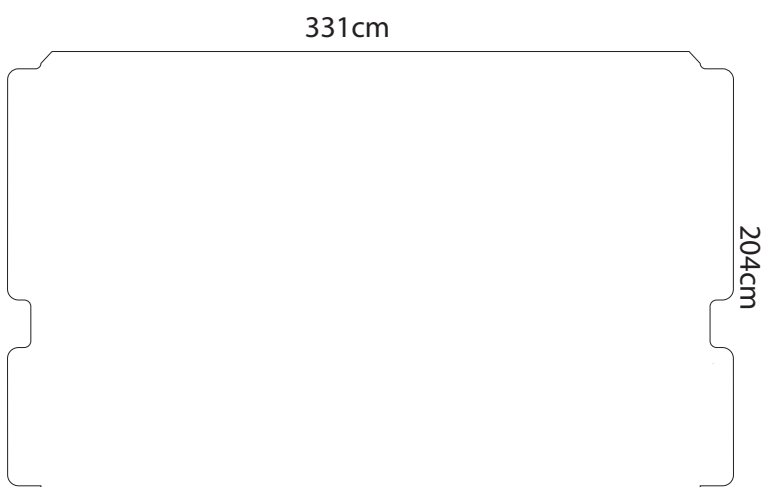
(velikost 1:35)



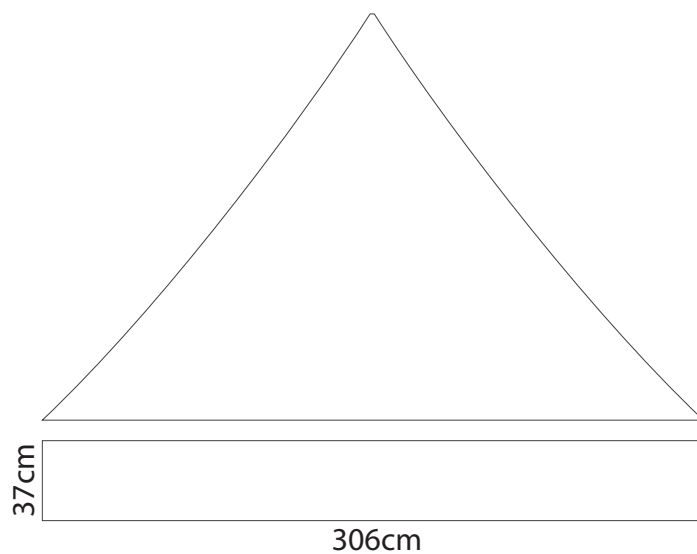
Záda



Vnitřní komunikace bok



Střecha



Přední polobok

